

# INSTRUKCJA POMIARU POMIESZCZENIA

---

Dokładny pomiar to podstawa dobrego projektu. Aby aranżacja była możliwa do wykonania, wszystkie wymiary należy zbierać **od wewnątrz pomieszczenia** – od ściany do ściany, od podłogi do sufitu oraz od narożnika do narożnika.

Na początku należy narysować prosty szkic pomieszczenia z góry. Następnie trzeba zmierzyć długość każdej ściany, najlepiej kontrolnie w więcej niż jednym miejscu. Jeśli pomieszczenie ma wnęki, uskoki albo nieregularny kształt, warto rozbić ścianę na kilka odcinków i zapisać każdy osobno. Kolejnym krokiem jest zmierzenie wysokości pomieszczenia od gotowej podłogi do sufitu.

Na szkicu należy zaznaczyć wszystkie drzwi i okna. Trzeba zapisać ich szerokość, wysokość, odległość od narożników oraz kierunek otwierania drzwi. W przypadku okien warto dodatkowo zmierzyć wysokość parapetu od podłogi, odległość górnej krawędzi okna od sufitu oraz głębokość wnęki okiennej.

Bardzo ważne jest również zaznaczenie wszystkich instalacji i stałych elementów wyposażenia. Dotyczy to gniazdek, włączników, przyłączy wody, odpływów, zaworów, rur, wentylacji, grzejników, kominów, wnęk, skosów czy podestów. Odległości tych elementów należy mierzyć od narożników i od podłogi do środka danego punktu.

Na końcu warto zrobić kilka zdjęć pomieszczenia z różnych stron. To ułatwia późniejsze przygotowanie projektu i zmniejsza ryzyko pomyłek.

Najważniejsza zasada jest prosta: **im dokładniejszy pomiar, tym lepszy i bezpieczniejszy projekt.**

---

## Jak mierzyć poprawnie, żeby nie popełnić błędu

### 1. Zawsze mierz pomieszczenie „po gotowym”

Jeżeli projekt dotyczy obecnego stanu wnętrza, mierzysz:

- po gotowym tynku,
- po gotowej podłodze,
- po gotowych okładzinach.

Jeżeli dopiero będą tynki, zabudowy lub płytki, trzeba to wyraźnie zaznaczyć i poinformować o tym projektanta, bo końcowy wymiar się zmieni.

## 2. Mierz więcej niż raz

Najlepiej:

- raz samodzielnie,
- drugi raz kontrolnie,
- a przy ważnych ścianach w 2–3 punktach.

## 3. Zapisuj jednostki

Podaj wymiary w **milimetrach**

## 4. Rób zdjęcia

Wykonaj kilka zdjęć wnętrza z różnych stron, pokazujących całe ściany.

---

# Jak wykonać pomiary krok po kroku

## 1. Przygotuj narzędzia

Najlepiej mieć:

- miarkę 5–8 m albo dalmierz laserowy,
  - ołówek i kartkę,
  - poziomcę,
  - opcjonalnie kątomierz,
  - telefon do zdjęć.
- 

## Krok 1 — Narysuj prosty szkic pomieszczenia jako rzut z góry

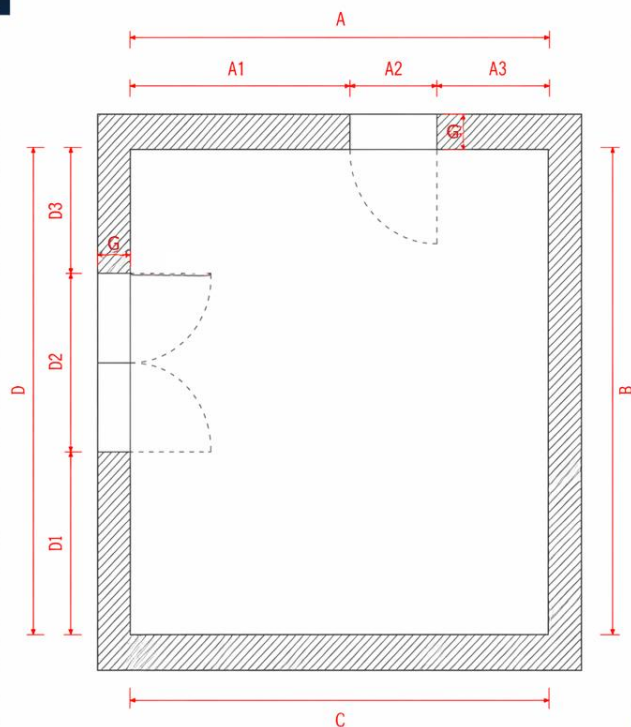
Narysuj pomieszczenie z góry. Zmierz każdą ścianę od narożnika do narożnika. Jeśli są wnęki lub uskoki, podziel ścianę na odcinki (np. A1, A2).

# JAK STWORZYĆ PLAN POMIESZCZENIA

**1** Narysuj dokładny kształt pomieszczenia, zmierz poszczególne ściany i nanieś wymiary [A, B, C, D].

**2** Zmierz również grubość ściany i głębokość osadzenia drzwi [G].

- ✓ Zaznacz położenie drzwi i narysuj kierunek otwierania.
- ✓ Zmierz grubość ściany w świetle otworu drzwiowego lub podaj głębokość osadzenia drzwi.



Nie musi być idealny ani w skali. Najważniejsze, żeby miał:

- wszystkie ściany,
- narożniki,
- wnęki,
- skosy,
- drzwi,
- okna,
- stałe elementy

# Co dokładnie mierzyć



## 1. Długość każdej ściany

Mierzysz:

- od jednego wewnętrznego narożnika do drugiego wewnętrznego narożnika,
- po linii ściany,
- najlepiej przy podłodze i dodatkowo wyżej, jeśli ściana może być krzywa.

**Praktycznie:**

dla każdej ściany zapisz np.:

- Ściana A – 4120 mm
- Ściana B – 2780 mm
- Ściana C – 4110 mm
- Ściana D – 2790 mm

Jeśli ściana ma załamanie albo wnękę, rozbij ją na odcinki, np. A1 + A2 + A3. Suma tych odcinków musi zgadzać się z całkowitą długością ściany.

## 2. Wysokość pomieszczenia

Mierzysz **od gotowej podłogi do gotowego sufitu**.

Najlepiej w 3 miejscach:

- przy jednym narożniku,
- na środku,
- przy drugim narożniku.

Jeśli wysokości się różnią, zapisz wszystkie albo przyjmij najmniejszą jako bezpieczniejszą do zabudowy.

## 3. Kąty między ścianami

To bardzo ważne przy kuchni, szafach na wymiar i kabinie prysznicowej.

Sprawdzasz, czy narożniki mają **90°**. Jeśli nie, zapisujesz odchylenie.

Jeśli nie masz kątomierza, możesz zrobić prosty test:

- zmierz długość jednej ściany,
- zmierz długość drugiej,
- potem przekątną między punktami,
- porównaj układ z kątem prostym.

To nie zastępuje fachowego pomiaru, ale pomaga wychwycić większe odchylenia.

## 4. Poziom podłogi i pion ścian

Poziomicą sprawdź:

- czy podłoga nie „ucieka”,
- czy ściany nie odchylają się od pionu.

Zalecamy zaznaczyć takie odchylenia na rysunku, zwłaszcza gdy są większe niż około **1,5 cm na metr bieżący**.

To jest szczególnie ważne przy:

- zabudowie kuchennej do sufitu,
- szafach wnękowych,
- płytkach,
- kabinach typu walk-in.

## Krok 2 — Drzwi i okna — jak je mierzyć



### 1. Drzwi

Zaznacz drzwi, ich szerokość oraz kierunek otwierania. Zmierz odległość od narożnika do drzwi i szerokość otworu.

Na rzucie z góry zaznacz:

- położenie drzwi,
- szerokość otworu,
- kierunek otwierania,
- głębokość osadzenia albo grubość ściany w świetle otworu.

### Jak mierzyć praktycznie:

1. Od narożnika ściany do początku otworu drzwiowego.
2. Szerokość otworu drzwiowego.
3. Od końca otworu do drugiego narożnika.

4. Kierunek skrzydła.
5. Jeśli są opaski/listwy — warto zanotować też wymiar **do zewnętrznej krawędzi opaski**, bo to realnie wpływa na miejsce przy ścianie.

## 2. Okna

Zmierz szerokość i wysokość okna, jego odległość od narożników oraz wysokość parapetu od podłogi. Zaznacz głębokość wnęki okiennej.

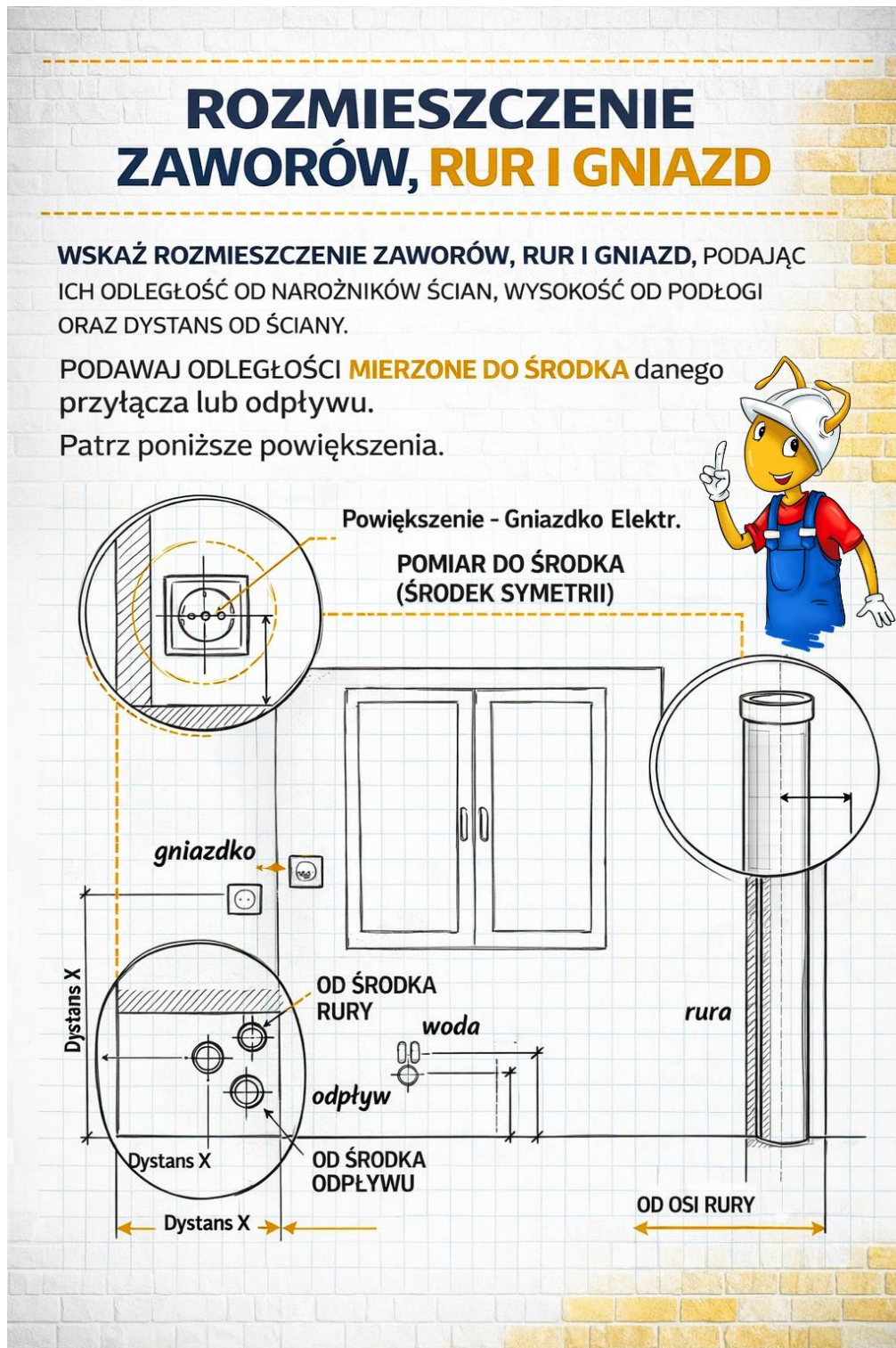
Dla każdego okna zapisz:

- odległość okna od narożników,
- szerokość okna,
- wysokość okna,
- wysokość parapetu od podłogi,
- długość, szerokość i grubość parapetu, jeśli ma znaczenie dla projektu.
- odległość od górnej krawędzi okna do sufitu,
- głębokość glifu, czyli od krawędzi wnęki do ramy okna,



## Krok 3 — Instalacje i przyłącza

### 1. Gniazdka, włączniki, wod-kan, gaz, odpływy



Zaznacz wszystkie gniazdko, przyłącza i odpływy. Podaj odległości od narożników oraz wysokość od podłogi.

To krytyczne w kuchni i łazience. Na rysunku każdej ściany zaznacz:

- gniazdko,
- włączniki,
- punkty wody ciepłej i zimnej,
- odpływy,
- zawory,
- przyłącza gazowe,
- kanały wentylacyjne,
- wyjście do okapu,
- grzejniki i inne elementy stałe.

Opisz zaznaczenia przyłączy, zaworów, rur i przewodów, z podaniem odległości od narożników ścian, wysokości od podłogi oraz dystansu od ściany. Odległości należy mierzyć **do środka danego przyłącza lub odpływu**.

**Jak zapisywać:**

- gniazdko: 420 mm od lewego narożnika, 300 mm od podłogi,
- odpływ: 1150 mm od lewego narożnika, 520 mm od podłogi,
- zawór wody: 1180 mm od narożnika, 550 mm od podłogi, 30 mm odstaje od lica ściany.

Należy nanieść instalacje elektryczne, hydrauliczne, wentylację i urządzenia istniejące.

## Nietypowe elementy

<p><b>2. Skosy, wnęki, kominy, podesty, grzejniki</b></p> <p>Podajemy wymiary każdego elementu w pomieszczeniu:</p> <ul style="list-style-type: none"><li>• skosy,</li><li>• ścianka kolankowa,</li><li>• komin,</li><li>• wnęka,</li><li>• obudowa rur,</li><li>• rewizja,</li><li>• piec,</li><li>• zasobnik,</li><li>• grzejnik,</li><li>• słup konstrukcyjny.</li></ul>	<p><b>Przy skosie mierzysz:</b></p> <ul style="list-style-type: none"><li>• wysokość ścianki kolankowej od podłogi do miejsca załamania,</li><li>• długość odcinka poziomego sufitu.</li></ul>
---	--

